

System AP-KOLCE

Opis interfejsu dostępowego
v. 4.1

Katowice 2020

Wprowadzone zmiany

Wersja	Opis
2.0	Wersja bazowa
2.1	<p>Rozszerzenie sposobu identyfikacji pacjenta – element <i>pac</i> w komunikatach <i>kolce_pac</i> i <i>kolce_kol_pac</i></p> <p>Rozszerzenie informacji na temat dezaktywacji kolejki – element <i>kol-skreslenie</i> w komunikacie <i>kolce_kol</i></p> <p>Rozszerzenie informacji na temat zmiany terminu w kolejce – element <i>poz-termin</i> w komunikacie <i>kolce_kol_pac</i></p> <p>Rozszerzenie zbioru atrybutów zwracanych w liście do żądania <i>listPac</i></p> <p>Rozszerzenie zbioru atrybutów zwracanych w liście do żądania <i>listKolPac</i></p>
2.2	<p>Zmiana wymagalności dla atrybutu <i>poz@rozpoznanie</i> w komunikacie <i>kolce_kol_pac</i></p> <p>Dodanie nowego atrybutu <i>poz@powod</i> w komunikacie <i>kolce_kol_pac</i></p>
2.3	<p>Zmiana wymagalności parametrów dla żądania <i>listPac</i></p> <p>Zmiana opisu parametru <i>nr-kol-urodz-dziecka</i> dla żądania <i>listPac</i></p> <p>Rozszerzenie zbioru atrybutów zwracanych w liście do żądania <i>listPac</i></p> <p>Zmiana wymagalności parametrów dla żądania <i>listKolPac</i></p> <p>Zmiana opisu parametru <i>nr-kol-urodz-dziecka</i> dla żądania <i>listKolPac</i></p> <p>Rozszerzenie zbioru atrybutów zwracanych w liście do żądania <i>listKolPac</i></p> <p>Zmiana opisu atrybutu <i>pac@nr-kol-urodz-dziecka</i> w komunikacie <i>kolce_pac</i></p> <p>Zmiana opisu atrybutu <i>pac@nr-kol-urodz-dziecka</i> w komunikacie <i>kolce_kol_pac</i></p> <p>Zmiana opisu atrybutu <i>poz@kod-etapu-ss0</i> w komunikacie <i>kolce_kol_pac</i></p> <p>Zmiana opisu atrybutu <i>poz-termin@powod-zmiany</i> w komunikacie <i>kolce_kol_pac</i></p> <p>Zmiana wymagalności elementu <i>poz-termin</i> w komunikacie <i>kolce_kol_pac</i></p> <p>Zmiana wymagalności elementu <i>poz-skreslenie</i> w komunikacie <i>kolce_kol_pac</i></p>
2.4	Zmiana wersji komunikatów wynikająca z wprowadzenia obsługi komunikatów z informacjami kierowanymi do użytkowników usług
2.5	<p>Dodanie nowych wartości dla atrybutu określającego inny powód skreślenia pacjenta z kolejki <i>skreslenie-inne@skreslenie-inne-kod</i> w komunikacie <i>kolce_kol_pac</i></p> <p>Wydzielenie dodatkowych informacji wymaganych przy zmianie planowanego terminu udzielenia świadczenia do dedykowanego elementu <i>termin-zmiana</i></p>

3.0	<p>Zmiana opisu atrybutu <i>kol@kod-proc</i> w komunikacie <i>kolce_kol</i></p> <p>Zmiana opisu atrybutu <i>kol-skreslenie@skreslenie-pac</i> w komunikacie <i>kolce_kol</i></p> <p>Zmiana formatu atrybutu <i>pac-kontakt@telefon</i> w komunikacie <i>kolce_pac</i></p> <p>Dodanie nowego atrybutu <i>pac-kontakt@telefon-uwagi</i> w komunikacie <i>kolce_pac</i></p> <p>Zmiana opisu atrybutu <i>kol@kod-proc</i> w komunikacie <i>kolce_kol_pac</i></p> <p>Zmiana opisu atrybutu <i>poz@rozpoznanie</i> w komunikacie <i>kolce_kol_pac</i></p> <p>Zmiana opisu atrybutu <i>poz@kod-etapu-sso</i> w komunikacie <i>kolce_kol_pac</i></p> <p>Zmiana opisu atrybutu <i>termin-zmiana@powod-zmiany</i> w komunikacie <i>kolce_kol_pac</i></p> <p>Zmiana opisu atrybutu <i>termin-zmiana@powod-zmiany-opis</i> w komunikacie <i>kolce_kol_pac</i></p> <p>Zmiana opisu atrybutu <i>poz-skreslenie@skreslenie-powod</i> w komunikacie <i>kolce_kol_pac</i></p> <p>Zmiana opisu atrybutu <i>poz-skreslenie@data-wyk</i> w komunikacie <i>kolce_kol_pac</i></p> <p>Zmiana opisu elementu <i>skreślenie-inne</i> w komunikacie <i>kolce_kol_pac</i></p> <p>Zmiana opisu atrybutu <i>skreślenie-inne@skreslenie-inne-kod</i> w komunikacie <i>kolce_kol_pac</i></p> <p>Zmiana opisu atrybutu <i>skreślenie-inne@skreslenie-inne-opis</i> w komunikacie <i>kolce_kol_pac</i></p> <p>Dodanie nowej kolumny <i>telefon-uwagi</i> dla odpowiedzi w komunikacie <i>listPac</i></p>
3.1	Zmiana formatu atrybutu <i>termin-zmiana@powod-zmiany</i> w komunikacie <i>kolce_kol_pac</i>
4.0	Wprowadzenie obsługi harmonogramów przyjęć
4.1	Dodanie możliwości wyróżnienia komórek udzielających świadczeń dla dzieci w komórkach dedykowanych dla udzielania świadczeń dla dorosłych

Wprowadzenie

Przedstawiony dokument opisuje interfejs dostępowy z wykorzystaniem usług sieciowych, w oparciu o mechanizm WSBroker, umożliwiający prowadzenie harmonogramów przyjęć (w tym kolejek oczekujących) w systemie AP-KOLCE Centrali NFZ.

Opis ogólnego mechanizmu obsługi komunikatów (WSBroker)

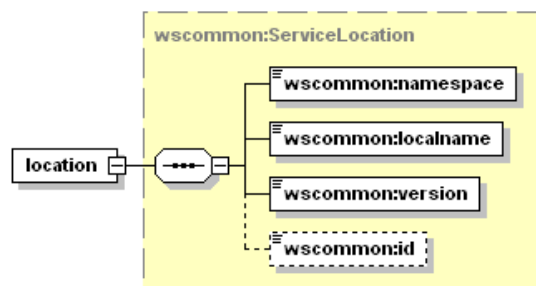
Proces przekazywania komunikatów pomiędzy klientem, a Centralą NFZ jest mechanizmem wymiany danych pracującym w ogólnej sieci publicznej. Z uwagi na charakter przesyłanych danych (czyste dane tekstowe – XML oraz dane binarne – pliki w różnych formatach) zastosowano mechanizm wymiany danych oparty na usługach sieciowych (WS) z wykorzystaniem mechanizmu MTOM do przesyłania danych binarnych.

Uwzględniając fakt, że wymiana danych będzie odbywała się w środowisku publicznej sieci internetowej, mechanizm został oparty na następujących założeniach:

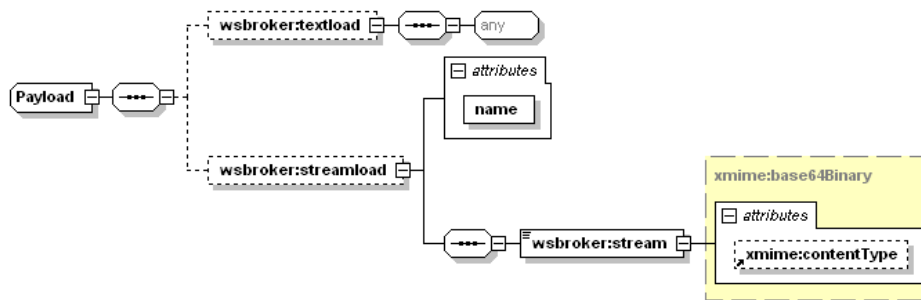
- Wykorzystanie protokołu HTTPS (zabezpieczenie danych na poziomie transmisji) jako podstawowego mechanizmu transportu dla komunikatu – klucz 1024 lub 2048 bitów.
- Wprowadzenie stanowości komunikatów – kolejne wywołania usług mogą pracować w ramach wspólnej sesji z możliwością zapamiętania stanu usługi.
- Umożliwienie kontroli uprawnień w oparciu o serwer autoryzacyjny KAAS stosowany w Centrali NFZ do autoryzowania operatorów korzystających z systemu Portal SZOI. Konto operatora wraz z wszelkimi ograniczeniami wykorzystywane w aplikacjach WWW może być wykorzystane przy dostępie do dowolnej usługi wymagającej ograniczonego dostępu na takich samych zasadach jak dla innych aplikacji.
- Przekazywanie danych binarnych w taki sam sposób, jak danych tekstowych. Podział następuje na poziomie mechanizmu transportu, a nie pliku opisowego. Zastosowanie mechanizmu MTOM w połączeniu z protokołem HTTPS pozwala na przesyłanie dużych załączników (do kilkuset megabajtów) poza samym komunikatem XML, co znacznie zwiększa wydajność rozwiązania, nie powodując dodatkowego przetwarzania pliku XML (zmniejszenie zapotrzebowania zasobów po stronie systemu przetwarzającego dokument XML) w stosunku do umieszczenia danych binarnych wprost w strukturze dokumentu XML (Base64).
- W celu optymalizacji procesu przetwarzania i budowania komunikatów wprowadzono specjalną super-usługę dostępową (broker), której zadaniem jest opakowanie danych związanych z transportem i funkcjami dodatkowymi w jednolity sposób, pozostawiając użytkownikowi skupienie się na szczegółach związanych z daną dziedziną. Komunikaty są przetwarzane w jednolity sposób i udostępniają taki sam interfejs dla obsługi błędów. Udostępnione usługi są wywoływane z zachowaniem takiego samego protokołu ich obsługi.
- Do identyfikacji poszczególnych komunikatów wykorzystywane są następujące mechanizmy:
 - o **Identyfikator schematu dziedzinowego** – [element **namespace**] określa grupę akcji związaną z daną dziedziną (dowolny ciąg znaków, przyjmuje się nazwę schematu XML wykorzystywaną do opisanie danych dziedzinowych). Opisuje grupę usług udostępnionych dla danej dziedziny.
 - o **Identyfikator akcji w ramach schematu dziedzinowego** – [element **localname**] pozwala na wybór akcji pracującej na takiej samej dziedzinie

danych. Jest to odpowiednik funkcji w programie, pozwala na dowolne wywołanie usługi z danej grupy.

- **Identyfikator wersji** – [element **version**] pozwala dodatkowo identyfikować sposób obsługi dla wybranej akcji w związku ze zmianą sposobu obsługi (taki mechanizm pozwala to na współistnienie wielu klientów podczas aktualizacji oprogramowania na serwerze w celu bezpiecznej zmiany mechanizmu obsługi).
- **Identyfikator komunikatu** – [element **id**] unikalny techniczny identyfikator komunikatu pozwalający na pełną identyfikację komunikatu w systemie klienta (gdy wymagany).



- Do przekazywania danych dziedzinowych zostały przewidziane dwa poziomy:
 - **Dane tekstowe** – zgodne z typem **any** (XML Schema). W tej sekcji mogą zostać umieszczone dowolne dane spełniające wymogi komunikatu XML. W celu zachowania pewnego protokołu i uniknięcia niejednoznaczności interpretacji danych, każdy taki komunikat wewnętrzny musi posiadać zdefiniowaną przestrzeń nazw. Taki sposób zapisu definicji w pliku WSDL pozwala w przyszłości na przekazywanie dowolnych komunikatów zgodnych z formatem XML bez konieczności jakiegokolwiek przebudowy mechanizmu transportowego.
 - **Dane binarne** – dowolne dane strumieniowe (automatycznie kodowane na format wymagany przez mechanizm transportowy) zgodne z typem `xmime:base64Binary`. W przypadku przekazywania danych binarnych przyjęto założenie, że należy określić nazwę pliku z danymi w celu optymalizacji procesu przetwarzania. W ten sposób mogą być transportowane całe raporty wewnętrzne bez jakiegokolwiek ingerencji w ich zawartość. Zaleca się, aby wszelkie dane przekazywane w ten sposób zostały wcześniej poddane procesowi pakowania (format ZIP), co pozwala naturalnie przekazywać w jednym polu nazwę pliku z archiwum, a w drugim samego archiwum. W celu ujednolicenia sposobu obsługi zakłada się, że komunikat może zawierać ci najwyżej jeden zestaw danych binarnych. W celu przekazania wielu osobnych elementów w jednym komunikacie należy je zapisać we wspólnym archiwum i odpowiednio zinterpretować w lokalnej klasie zdefiniowanej dla obsługi konkretnej usługi.

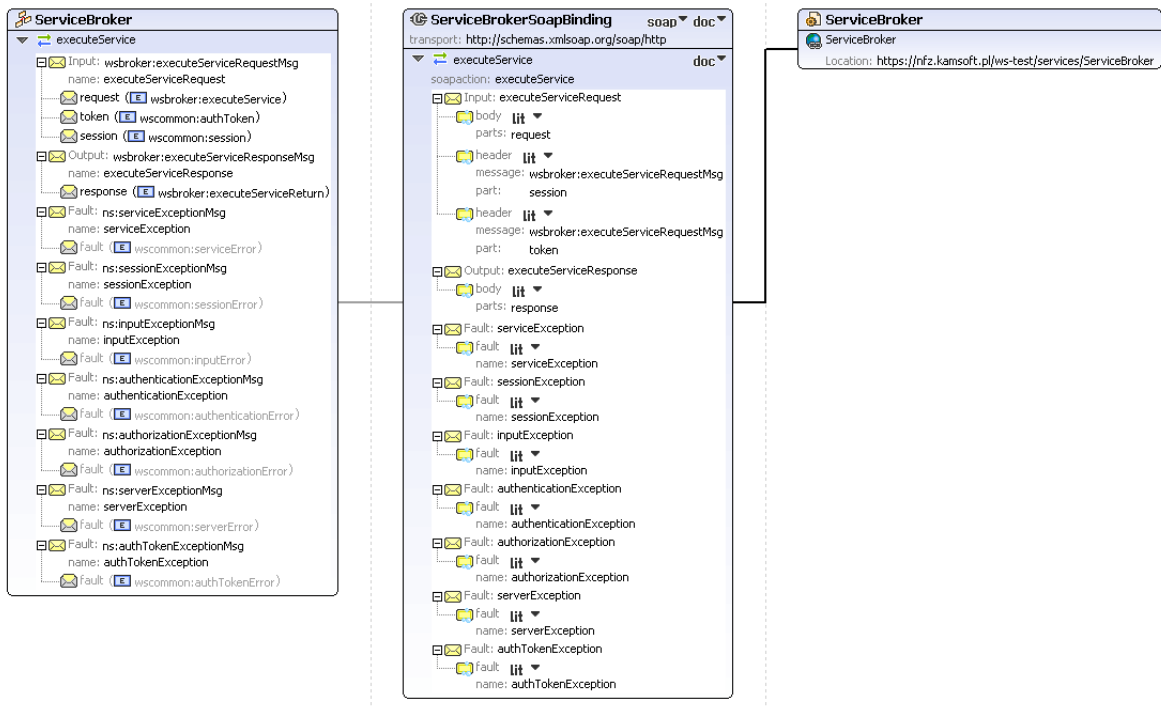


- Wykorzystanie danego poziomu przekazywania danych jest zależne jedynie od sposobu implementacji obsługi danego komunikatu. W jednym komunikacie mogą wystąpić jednocześnie dane tekstowe i binarne.
- W celu unifikacji obsługi sytuacji awaryjnych wprowadzono predefiniowany mechanizm obsługi błędów na każdym z poziomów obsługi komunikatu. W celu unifikacji zachowania ze światem zewnętrznym mechanizm ten został dodany do definicji usługi (WSDL). Mechanizm ten jest dostępny na poziomie warstwy transportowej, co automatycznie unifikuje obsługę komunikatów błędów dla wszystkich usług korzystających z systemu.
- Błędy generowane przez mechanizm obsługi komunikatów zostały podzielone na następujące typy:
 - o **AuthenticationException** – brak uwierzytelnienia – wymagane jest ponowne logowanie do systemu.
 - o **AuthorizationException** – brak autoryzacji - wymagane jest nadanie odpowiedniego uprawnienia w systemie autoryzacyjnym i ponowne logowanie do systemu.
 - o **ServiceException** – błąd generowany przez serwis (do dowolnego wykorzystania przez klasę obsługującą komunikat). Dla każdego z komunikatów zostanie dostarczona lista standardowych błędów mogących się pojawić podczas procesu obsługi komunikatu. Są to tylko te błędy, które zostały precyzyjnie zdefiniowane w procesie obsługi i stanowią jego integralną część. Błędy, które nie zostały przewidziane w procesie obsługi są klasyfikowane jako błędy typu **ServerException**.
 - o **AuthTokenException** – brak lub niepoprawny token autoryzacyjny – wymagane ponowne logowanie do systemu,
 - o **ServerException** – nieznaną błąd serwera, jest to błąd na poziomie wewnętrznym serwera udostępniającego usługi, który nie został przewidziany do obsłużenia w danym procesie przetwarzania.
 - o **InputException** – błąd w parametrach wejściowych dla komunikatu, spowodowany niepoprawną wartością wymaganego parametru wejściowego koniecznego do zapewnienia prawidłowego przetworzenia komunikatu.
 - o **SessionException** – błąd sesji - wymagane ponowne logowanie do systemu.
- Implementacja podstawowej obsługi błędów po stronie klienta pozwala na automatyzację obsługi, np. w przypadku wygaśnięcia sesji może zostać automatycznie uruchomiony proces ponownego logowania do systemu w celu kontynuacji rozpoczętego procesu obsługi danego zagadnienia biznesowego.
- W przypadku wykorzystania mechanizmów autoryzacyjnych udostępnianych przez klasy obsługi komunikatów należy za każdym razem przekazywać identyfikatory sesji i identyfikator tokenu autoryzacyjnego otrzymane podczas pierwszego logowania do

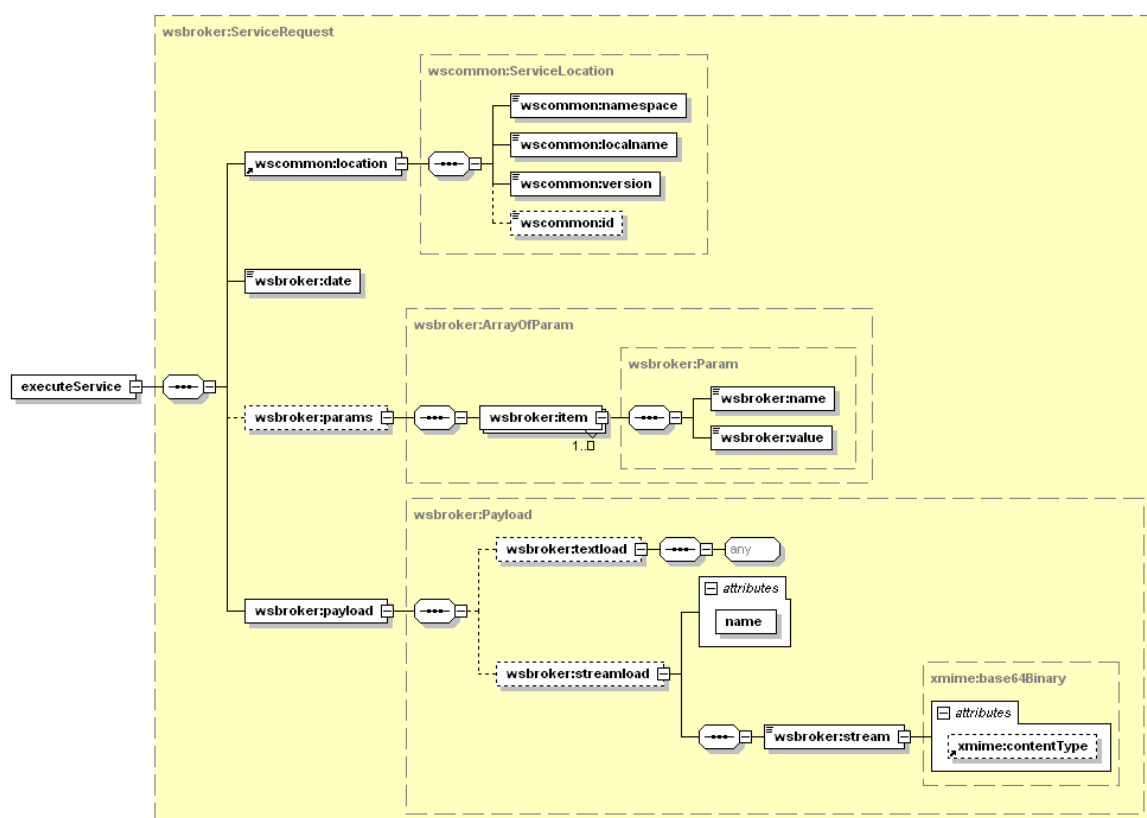
systemu w nagłówku każdego komunikatu przesyłanego do serwera – w przeciwnym wypadku zostanie wygenerowany odpowiedni wyjątek (brak tokenu autoryzacyjnego).

- Podczas pracy z mechanizmem autoryzacji wymagana jest aktywna sesja na poziomie warstwy transportowej, sesja ta jest tworzona automatycznie podczas operacji logowania.
- Możliwe jest zastosowanie dowolnych mechanizmów związanych z bezpieczeństwem wymiany informacji w zależności od dodatkowych wymagań zewnętrznych (np. podpisywanie komunikatów, szyfrowanie komunikatów, itp.) zarówno na poziomie transportowym (WSBroker), jak i na poziomie samego ładunku.

Opis usługi brokera



Przykładowy komunikat brokera



Wymiana informacji o harmonogramach przyjęć (w tym o kolejkach oczekujących) pomiędzy świadczeniodawcą, a systemem AP-KOLCE Centrali NFZ

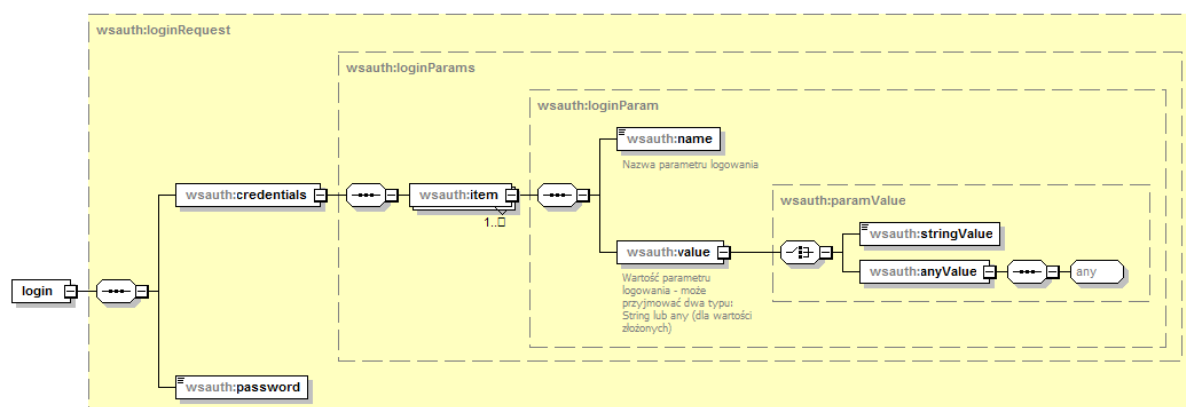
Mechanizm transportowy do wymiany informacji

Jako mechanizm transportowy został wykorzystany opisany powyżej broker komunikatów, dostępny za pośrednictwem protokołu HTTPS w publicznej sieci Internet. W celu zachowania jednolitych standardów bezpieczeństwa, dostęp z poziomu klienta usług musi zostać poprzedzony odpowiednim procesem logowania w celu uwierzytelnienia i autoryzacji do poszczególnych elementów systemu.

Po poprawnym zalogowaniu klient otrzymuje identyfikator sesji klienta i identyfikator sesji autoryzacyjnej. Identyfikatory te muszą być przekazywane w każdym następnym żądaniu do serwera (identyfikatory muszą zostać umieszczone w nagłówku komunikatu). W połączeniu z protokołem HTTPS i bezpośrednim połączeniem klienta z serwerem usług, stanowi podstawę do bezpiecznej wymiany danych pomiędzy klientem, a serwerem.

W opisywanym przypadku, do parametrów identyfikacyjnych operatora należy dodatkowo dodać identyfikator OW NFZ właściwego ze względu na posiadane konto dostępowe wraz z właściwym identyfikatorem świadczeniodawcy w lokalnym OW NFZ.

Budowa standardowego komunikatu logowania



Z uwagi na wykorzystanie istniejących identyfikatorów operatorów z poziomu OW NFZ, zakres danych wymaganych do zalogowania zależy od typu operatora (świadczeniodawca, lekarz) oraz od kodu OW NFZ. Podstawowe zależności zostały zawarte w poniższej tabeli.

Kod OW NFZ	Typ operatora	Wymagane parametry
01,04,05,06,08,09,11,12	Lekarz	domain={id_OW} type=LEK idntLek={id_LEK} login
02,03,07,10,13,14,15,16	Lekarz	domain={id_OW} login
01,04,05,06,08,09,11,12	Świadczeniodawca	domain={id_OW} type=SWD idntSwd={id_SWD} login
02,03,07,10,13,14,15,16	Świadczeniodawca	domain={id_OW} login

Kody odpowiedzi na komunikat logowania

W związku z wprowadzeniem dodatkowego mechanizmu powiadamiania o konieczności zmiany hasła w najbliższej przyszłości, zmodyfikowano odpowiedź na poprawny komunikat logowania. Z uwagi na konieczność zachowania istniejącego formatu komunikatu zwrotnego z usługi logowania, wprowadzono następujący format odpowiedzi:

- dodanie przedrostka "[nnn]" przy założeniu stałej długości 5 znaków (2 znaki "[" i "]" i 3 cyfry), gdzie n oznacza cyfrę z zakresu od 0 do 9.

Wprowadzono następujące komunikaty:

- "[000] Użytkownik został prawidłowo zalogowany."
- "[001] Uwaga! Za {N} dni hasło wygaśnie! Proszę zmienić hasło po stronie właściwego systemu portalowego w OW NFZ.",
gdzie N jest liczbą dni
- "[002] Uwaga! Za 1 dzień hasło wygaśnie! Proszę zmienić hasło po stronie właściwego systemu portalowego w OW NFZ."
- "[003] Uwaga! Z końcem dnia dzisiejszego hasło wygaśnie! Proszę zmienić hasło po stronie właściwego systemu portalowego w OW NFZ."

Zmiana hasła operatora

- Metoda **changePassword** pozwala na zmianę hasła w trybie zalogowanego operatora – na żądanie. Jest wykorzystywana do przeprowadzenia zmiany hasła przez operatora systemu.
- Metoda **changePasswordLog** pozwala na zmianę hasła w przypadku odmowy dostępu związanej z wygaśnięciem hasła. Wywołanie tej metody nie wymaga wcześniejszego zalogowania. Jest to opcja serwisowa której wywołanie zostało ograniczone dla przypadku wygaśnięcia hasła – dla kodu błędu typu **passExpiredException** podczas operacji logowania do systemu.

Opis parametrów konfiguracyjnych komunikatu brokera dla prowadzenia harmonogramów przyjęć w systemie AP-KOLCE Centrali NFZ

Na potrzeby mechanizmu obsługi wymiany danych o harmonogramach przyjęć (w tym o kolejkach oczekujących) został opracowany następujący interfejs opisujący usługę, który będzie wykorzystywany do komunikacji pomiędzy świadczeniodawcą, a NFZ.

Lista rozkazów dla usługi zarządzania harmonogramami przyjęć w systemie Centrali NFZ	
Przestrzeń pracy	nfz.gov.pl/ws/broker/kolce
Wersja	4.1
Lista zadań	
dodHarm	Dodanie harmonogramu przyjęć

Wywołanie usługi*Parametry***Brak parametrów***Ładunek*

Text	Dane harmonogramu przyjęć zgodnie z definicją zawartą w pliku XSD (kolce_harm_v4.1)
Stream	Brak

Odpowiedź z usługi*Parametry***Brak parametrów***Ładunek*

Wariant I	W systemie płatnika została dodany nowy harmonogram przyjęć na podstawie przekazanych informacji.
Text	Standardowy komunikat o stanie przetwarzania (message_ext [XSD]) z ustawionym parametrem STATUS= OK . W treści komunikatu znajduje się identyfikator techniczny dodanego harmonogramu przyjęć.
Stream	Brak

Lista obsługiwanych błędów

Typ	Opis
InputException	Błąd w parametrach wejściowych dla komunikatu, szczegółowy opis błędu zawarty jest w sekcji <messages> standardowego opisu błędu.
ServiceException	Błąd generowany przez serwis w przypadku wystąpienie planowanych sytuacji wyjątkowych
ServerException	Nieznany błąd serwera (błąd na poziomie wewnętrznym serwera udostępniającego usługi).
AuthorizationException	Brak uprawnienia - wymagane jest nadanie odpowiedniego uprawnienia w systemie autoryzacyjnym i ponowne logowanie do systemu.
AuthTokenException	Brak lub niepoprawny token autoryzacyjny – wymagane ponowne logowanie do systemu
SessionException	Błąd sesji - wymagane ponowne logowanie do systemu
AuthenticationException	Brak autentykacji – wymagane jest ponowne logowanie do systemu

aktHarm

Aktualizacja danych harmonogramu przyjęć

Wywołanie usługi

Parametry

Brak parametrów

Ładunek

Text	Dane harmonogramu przyjęć zgodnie z definicją zawartą w pliku XSD (kolce_harm_v4.1)
Stream	Brak

Odpowiedź z usługi

Parametry

Brak parametrów

Ładunek

Wariant I	W systemie płatnika zostały zaktualizowane dane harmonogramu przyjęć na podstawie przekazanych informacji.
Text	Standardowy komunikat o stanie przetwarzania (message_ext [XSD]) z ustawionym parametrem STATUS= OK . W treści komunikatu znajduje się identyfikator techniczny zaktualizowanego harmonogramu przyjęć.
Stream	Brak

Wariant II	W systemie płatnika nie został odnaleziony harmonogram przyjęć, którego dane miały zostać zaktualizowane. Brak aktualizacji danych harmonogramu przyjęć.
Text	Standardowy komunikat o stanie przetwarzania (message_ext [XSD]) z ustawionym parametrem STATUS= NODATA . W treści komunikatu znajduje się informacja „Brak harmonogramu przyjęć o podanych parametrach”.
Stream	Brak

Lista obsługiwanych błędów

Typ	Opis
InputException	Błąd w parametrach wejściowych dla komunikatu, szczegółowy opis błędu zawarty jest w sekcji <messages> standardowego opisu błędu.
ServiceException	Błąd generowany przez serwis w przypadku wystąpienie planowanych sytuacji wyjątkowych
ServerException	Nieznany błąd serwera (błąd na poziomie wewnętrznym serwera udostępniającego usługi).
AuthorizationException	Brak uprawnienia - wymagane jest nadanie odpowiedniego uprawnienia w systemie autoryzacyjnym i ponowne logowanie do systemu.
AuthTokenException	Brak lub niepoprawny token autoryzacyjny – wymagane ponowne logowanie do systemu
SessionException	Błąd sesji - wymagane ponowne logowanie do systemu
AuthenticationException	Brak autentykacji – wymagane jest ponowne logowanie do systemu

listHarm

Pobranie listy harmonogramów przyjęć z systemu AP-KOLCE

Wywołanie usługi**Parametry**

Nazwa	Typ	Wymagalność	Opis
kod-ow-nfz	String [2]	Tak	Kod OW NFZ świadczeniodawcy. Zgodny z kodowaniem stosowanym w NFZ (01-16)
id-swd	String [16]	Tak	Identyfikator świadczeniodawcy
id-harm	String [15]	Nie	Identyfikator techniczny harmonogramu przyjęć w systemie płatnika
kod-tech-miejsca	String [12]	Nie	Kod techniczny miejsca udzielania świadczeń nadany przez płatnika
kod-proc	String [20]	Nie	Kod procedury medycznej, programu lekowego, badania diagnostycznego lub świadczenia wysokospecjalistycznego
status	String [1]	Nie	Status harmonogramu przyjęć. Dopuszczalne wartości i ich znaczenie: A – Aktywny N – Nieaktywny
seria	String [6]	Nie	Nr serii danych, która ma zostać pobrana. Gdy parametr nie przekazany przyjmuje się wartość domyślną 0.

Ładunek

Text	Brak
Stream	Brak

Odpowiedź z usługi**Parametry****Brak parametrów****Ładunek**

Wariant I	Znaleziono pozycje spełniające warunki wejściowe.
Text	Standardowy komunikat o stanie przetwarzania listy (tablefield [XSD]) z ustawioną sekcją <code> . Lista zawiera następujące informacje: <ul style="list-style-type: none"> • id-harm - Identyfikator techniczny harmonogramu przyjęć w systemie płatnika • kod-ow-nfz - Kod OW NFZ świadczeniodawcy. • id-swd - Identyfikator świadczeniodawcy • kod-tech-miejsca - Kod techniczny miejsca udzielania świadczeń • kod-proc - Kod procedury medycznej, programu lekowego, badania diagnostycznego lub świadczenia wysokospecjalistycznego • swiadc-dla-dzieci – [T/N] Czy w komórce dla dorosłych udzielane są świadczenia dla dzieci (nie występuje w komórkach dla dzieci) • status - Status harmonogramu • data-oceny - Data ostatniej oceny kolejki oczekujących • data-przygotowania-termin - Data przygotowania informacji o pierwszych wolnych terminach udzielenia świadczenia • data-termin-p - Data pierwszego wolnego terminu dla przypadków pilnych • data-termin-s - Data pierwszego wolnego terminu dla przypadków stabilnych
Stream	Brak

Wariant II	Brak pozycji dla podanych parametrów wyszukiwania.
Text	Standardowy komunikat o stanie przetwarzania listy (tablefield [XSD]) z ustawioną sekcją < nodata >. Pojawienie się tej sekcji w komunikacie oznacza brak danych dla podanych parametrów wyszukiwania.
Stream	Brak

Lista obsługiwanych błędów

Typ	Opis
InputException	Błąd w parametrach wejściowych dla komunikatu, szczegółowy opis błędu zawarty jest w sekcji <messages> standardowego opisu błędu.
ServiceException	Błąd generowany przez serwis w przypadku wystąpienie planowanych sytuacji wyjątkowych
ServerException	Nieznany błąd serwera (błąd na poziomie wewnętrznym serwera udostępniającego usługi).
AuthorizationException	Brak uprawnienia - wymagane jest nadanie odpowiedniego uprawnienia w systemie autoryzacyjnym i ponowne logowanie do systemu.
AuthTokenException	Brak lub niepoprawny token autoryzacyjny – wymagane ponowne logowanie do systemu
SessionException	Błąd sesji - wymagane ponowne logowanie do systemu
AuthenticationException	Brak autentykacji – wymagane jest ponowne logowanie do systemu

dodPac

Dodanie pacjenta do słownika w systemie AP-KOLCE

Wywołanie usługi

Parametry

Brak parametrów

Ładunek

Text	Dane pacjenta zgodnie z definicją zawartą w pliku XSD (kolce_pac_v4.1)
Stream	Brak

Odpowiedź z usługi

Parametry

Brak parametrów

Ładunek

Wariant I	W systemie płatnika został dodany pacjent do słownika pacjentów na podstawie przekazanych informacji.
Text	Standardowy komunikat o stanie przetwarzania (message_ext [XSD]) z ustawionym parametrem STATUS=OK. W treści komunikatu znajduje się identyfikator techniczny dodanego pacjenta do słownika pacjentów.
Stream	Brak

Lista obsługiwanych błędów

Typ	Opis
InputException	Błąd w parametrach wejściowych dla komunikatu, szczegółowy opis błędu zawarty jest w sekcji <messages> standardowego opisu błędu.
ServiceException	Błąd generowany przez serwis w przypadku wystąpienie planowanych sytuacji wyjątkowych
ServerException	Nieznany błąd serwera (błąd na poziomie wewnętrznym serwera udostępniającego usługi).
AuthorizationException	Brak uprawnienia - wymagane jest nadanie odpowiedniego uprawnienia w systemie autoryzacyjnym i ponowne logowanie do systemu.
AuthTokenException	Brak lub niepoprawny token autoryzacyjny – wymagane ponowne logowanie do systemu
SessionException	Błąd sesji - wymagane ponowne logowanie do systemu
AuthenticationException	Brak autentykacji – wymagane jest ponowne logowanie do systemu

aktPac	Aktualizacja danych pacjenta w słowniku systemu AP-KOLCE
---------------	--

Wywołanie usługi

Parametry

Brak parametrów

Ładunek

Text	Edycja danych pacjenta zgodnie z definicją zawartą w pliku XSD (kolce_pac_v4.1)
Stream	Brak

Odpowiedź z usługi

Parametry

Brak parametrów

Ładunek

Wariant I	W systemie płatnika zostały zaktualizowane dane pacjenta w słowniku pacjentów na podstawie przekazanych informacji.
Text	Standardowy komunikat o stanie przetwarzania (message_ext [XSD]) z ustawionym parametrem STATUS=OK. W treści komunikatu znajduje się identyfikator techniczny zaktualizowanego pacjenta w słowniku pacjentów.
Stream	Brak

Wariant II	W systemie płatnika nie został odnaleziony pacjent w słowniku pacjentów, którego dane miały zostać zaktualizowane. Brak aktualizacji danych pacjenta w słowniku pacjentów.
-------------------	--

Text	Standardowy komunikat o stanie przetwarzania (message_ext [XSD]) z ustawionym parametrem STATUS=NODATA. W treści komunikatu znajduje się informacja „Brak pacjenta w słowniku pacjentów o podanych parametrach”.
Stream	Brak

Lista obsługiwanych błędów

Typ	Opis
InputException	Błąd w parametrach wejściowych dla komunikatu, szczegółowy opis błędu zawarty jest w sekcji <messages> standardowego opisu błędu.
ServiceException	Błąd generowany przez serwis w przypadku wystąpienie planowanych sytuacji wyjątkowych
ServerException	Nieznany błąd serwera (błąd na poziomie wewnętrznym serwera udostępniającego usługi).
AuthorizationException	Brak uprawnienia - wymagane jest nadanie odpowiedniego uprawnienia w systemie autoryzacyjnym i ponowne logowanie do systemu.
AuthTokenException	Brak lub niepoprawny token autoryzacyjny – wymagane ponowne logowanie do systemu
SessionException	Błąd sesji - wymagane ponowne logowanie do systemu
AuthenticationException	Brak autentykacji – wymagane jest ponowne logowanie do systemu

listPac

Pobranie listy pacjentów z słownika pacjentów systemu AP-KOLCE

Wywołanie usługi

Parametry

Nazwa	Typ	Wymagalność	Opis
kod-ow-nfz	String [2]	Tak	Kod OW NFZ świadczeniodawcy. Zgodny z kodowaniem stosowanym w NFZ (01-16)
id-swd	String [16]	Tak	Identyfikator świadczeniodawcy
id-pac	String [15]	Nie	Identyfikator techniczny pacjenta w systemie płatnika
osoba	String [1]	Nie	Osoba, której identyfikator jest przekazywany w celu identyfikacji pacjenta. Dopuszczalne wartości i ich znaczenie: P – pacjent O - rodzic albo opiekun prawny (w przypadku noworodków nieposiadających własnego id)
typ-id	String [1]	Nie	Kod typu identyfikatora pacjenta. Dopuszczalne wartości i ich znaczenie: P - PESEL T - seria i numer paszportu R - osobisty numer identyfikacyjny D - seria i numer dowodu osobistego I - nazwa, seria i numer innego dokumentu stwierdzającego tożsamość.
id-osoby	String [20]	Nie	Identyfikator pacjenta
nr-kol-urodz-dziecka	String [2]	Nie	Numer kolejno urodzonego dziecka podawany, gdy do identyfikacji noworodka wykorzystywany jest identyfikator rodzica/opiekuna prawnego.
seria	String [6]	Nie	Nr serii danych, która ma zostać pobrana.

			Gdy parametr nie przekazany przyjmuje się wartość domyślną 0.
filtruj-nieaktyw- pesel	String [1]	Nie	Możliwość przekazania tylko wartości 'T' w efekcie lista wynikowa zostanie zawężona do pacjentów z nieaktywnym numerem PESEL (np. numery PESEL dla których NFZ uzyskał informację o zgodnie pacjentów) <i>Obsługa podanego parametru wywołania zostanie dostarczona w późniejszym terminie, o którym NFZ poinformuje odrębnym komunikatem</i>

Ładunek

Text	Brak
Stream	Brak

Odpowiedź z usługi

Parametry

Brak parametrów

Ładunek

Wariant I	Znaleziono pozycje spełniające warunki wejściowe.
Text	Standardowy komunikat o stanie przetwarzania listy (tablefield [XSD]) z ustawioną sekcją < code >. Lista zawiera następujące informacje: <ul style="list-style-type: none"> • id-pac - Identyfikator techniczny pacjenta w systemie płatnika • typ-id - Kod typu identyfikatora pacjenta • id-osoby - Identyfikator pacjenta • osoba – Osoba, której identyfikator jest przekazywany: P/O • nr-kol-urodz-dziecka - Numer kolejno urodzonego dziecka • imie - Imię • imie2 - Drugie imię • nazwisko - Nazwisko • nazwisko2 - Drugie nazwisko • panstwo - Kod państwa stałego zamieszkania • kod-pocztowy - Kod pocztowy • miejscowosc - Miejscowość zamieszkania • ulica - Ulica • nr-domu - Numer domu • nr-lok - Numer lokalu • teryt - Kod gminy krajowego rejestru urzędowego podziału terytorialnego kraju TERYT • telefon - Numer telefonu • telefon-uwagi – Uwagi dotyczące numeru telefonu • email - Adres e-mail
Stream	Brak

Wariant II

Brak pozycji dla podanych parametrów wyszukiwania.

Text	Standardowy komunikat o stanie przetwarzania listy (tablefield [XSD]) z ustawioną sekcją <nodata>. Pojawienie się tej sekcji w komunikacie oznacza brak danych dla podanych parametrów wyszukiwania.
Stream	Brak

Lista obsługiwanych błędów

Typ	Opis
InputException	Błąd w parametrach wejściowych dla komunikatu, szczegółowy opis błędu zawarty jest w sekcji <messages> standardowego opisu błędu.
ServiceException	Błąd generowany przez serwis w przypadku wystąpienie planowanych sytuacji wyjątkowych
ServerException	Nieznany błąd serwera (błąd na poziomie wewnętrznym serwera udostępniającego usługi).
AuthorizationException	Brak uprawnień - wymagane jest nadanie odpowiedniego uprawnienia w systemie autoryzacyjnym i ponowne logowanie do systemu.
AuthTokenException	Brak lub niepoprawny token autoryzacyjny – wymagane ponowne logowanie do systemu
SessionException	Błąd sesji - wymagane ponowne logowanie do systemu
AuthenticationException	Brak autentykacji – wymagane jest ponowne logowanie do systemu

dodHarmPac

Dodanie pacjenta do harmonogramu przyjęć w systemie AP-KOLCE

Wywołanie usługi

Parametry

Brak parametrów

Ładunek

Text	Dodanie pacjenta do harmonogramu przyjęć zgodnie z definicją zawartą w pliku XSD (kolce_harm_pac_v4.1)
Stream	Brak

Odpowiedź z usługi

Parametry

Brak parametrów

Ładunek

Wariant I	W systemie płatnika został do harmonogramu przyjęć dodany pacjent na podstawie przekazanych informacji.
Text	Standardowy komunikat o stanie przetwarzania (message_ext [XSD]) z ustawionym parametrem STATUS=OK. W treści komunikatu znajduje się identyfikator techniczny pozycji w harmonogramie przyjęć.
Stream	Brak

Wariant II	W systemie płatnika nie został odnaleziony harmonogram przyjęć, do którego miał zostać dopisany pacjent lub nie został odnaleziony pacjent w słowniku pacjentów. Do harmonogramu przyjęć nie został dopisany pacjent.
Text	Standardowy komunikat o stanie przetwarzania (message_ext [XSD]) z ustawionym parametrem STATUS=NODATA. W treści komunikatu znajduje się informacja „Brak harmonogramu przyjęć o podanych parametrach” lub „Brak pacjenta w słowniku pacjentów o podanych parametrach”.
Stream	Brak

Lista obsługiwanych błędów

Typ	Opis
InputException	Błąd w parametrach wejściowych dla komunikatu, szczegółowy opis błędu zawarty jest w sekcji <messages> standardowego opisu błędu.
ServiceException	Błąd generowany przez serwis w przypadku wystąpienie planowanych sytuacji wyjątkowych
ServerException	Nieznany błąd serwera (błąd na poziomie wewnętrznym serwera udostępniającego usługi).
AuthorizationException	Brak uprawnienia - wymagane jest nadanie odpowiedniego uprawnienia w systemie autoryzacyjnym i ponowne logowanie do systemu.
AuthTokenException	Brak lub niepoprawny token autoryzacyjny – wymagane ponowne logowanie do systemu
SessionException	Błąd sesji - wymagane ponowne logowanie do systemu
AuthenticationException	Brak autentykacji – wymagane jest ponowne logowanie do systemu

aktHarmPac

Aktualizacja danych wpisu pacjenta w harmonogramie przyjęć w systemie AP-KOLCE

Wywołanie usługi

Parametry

Brak parametrów

Ładunek

Text	Aktualizacja informacji o wpisie pacjenta w harmonogramie przyjęć zgodnie z definicją zawartą w pliku XSD (kolce_harm_pac_v4.1)
Stream	Brak

Odpowiedź z usługi

Parametry

Brak parametrów

Ładunek

Wariant I	W systemie płatnika zostały zaktualizowane dane o wpisie pacjenta do harmonogramu przyjęć na podstawie przekazanych informacji.
Text	Standardowy komunikat o stanie przetwarzania (message_ext [XSD]) z ustawionym parametrem STATUS=OK. W treści komunikatu znajduje się identyfikator techniczny pozycji w harmonogramie przyjęć.
Stream	Brak

Wariant II	W systemie płatnika nie został odnaleziony harmonogram przyjęć, w którym miał znajdować się pacjent lub nie został odnaleziony pacjent w słowniku pacjentów. Dane o wpisie pacjenta do harmonogramu przyjęć nie został zaktualizowany.
Text	Standardowy komunikat o stanie przetwarzania (message_ext [XSD]) z ustawionym parametrem STATUS=NODATA. W treści komunikatu znajduje się informacja „Brak harmonogramu przyjęć o podanych parametrach” lub „Brak pacjenta w słowniku pacjentów o podanych parametrach”.
Stream	Brak

Lista obsługiwanych błędów

Typ	Opis
InputException	Błąd w parametrach wejściowych dla komunikatu, szczegółowy opis błędu zawarty jest w sekcji <messages> standardowego opisu błędu.
ServiceException	Błąd generowany przez serwis w przypadku wystąpienie planowanych sytuacji wyjątkowych
ServerException	Nieznany błąd serwera (błąd na poziomie wewnętrznym serwera udostępniającego usługi).
AuthorizationException	Brak uprawnienia - wymagane jest nadanie odpowiedniego uprawnienia w systemie autoryzacyjnym i ponowne logowanie do systemu.
AuthTokenException	Brak lub niepoprawny token autoryzacyjny – wymagane ponowne logowanie do systemu
SessionException	Błąd sesji - wymagane ponowne logowanie do systemu
AuthenticationException	Brak autentykacji – wymagane jest ponowne logowanie do systemu

listHarmPac

Pobranie listy pacjentów wpisanych do harmonogramu przyjęć w systemie AP-KOLCE

Wywołanie usługi

Parametry

Nazwa	Typ	Wymagalność	Opis
kod-ow-nfz	String [2]	Tak	Kod OW NFZ świadczeniodawcy. Zgodny z kodowaniem stosowanym w NFZ (01-16)
id-swd	String [16]	Tak	Identyfikator świadczeniodawcy
id-harm	String [15]	Nie	Identyfikator techniczny harmonogramu przyjęć w systemie płatnika
kod-tech-miejsca	String [12]	Nie	Kod techniczny miejsca udzielania świadczeń nadany przez płatnika
kod-proc	String [20]	Tak	Kod procedury medycznej, programu lekowego, badania diagnostycznego lub świadczenia wysokospecjalistycznego
katgoria-swb	1 cyfra	Nie	1 - przyjęty na bieżąco – w przypadku świadczeniobiorcy, któremu udzielono świadczenia w dniu zgłoszenia, 2 - oczekujący – w przypadku świadczeniobiorcy wpisywanego na listę oczekujących, 3 - oczekujący objęty diagnostyką onkologiczną lub leczeniem onkologicznym na podstawie karty diagnostyki i leczenia onkologicznego – w przypadku świadczeniobiorcy wpisywanego na listę oczekujących,

			4 - posiadający prawo do korzystania poza kolejnością ze świadczeń opieki zdrowotnej – ze wskazaniem podstawy tego prawa, 5 - kontynuujący leczenie, 6 - przyjęty w stanie nagłym.
id-poz-swd	Do 128 znaków	Nie	Identyfikator techniczny wpisu w harmonogramie w systemie świadczeniodawcy
id-pac	String [15]	Nie	Identyfikator techniczny pacjenta w systemie płatnika
osoba	String [1]	Nie	Osoba, której identyfikator jest przekazywany w celu identyfikacji pacjenta. Dopuszczalne wartości i ich znaczenie: P – pacjent O - rodzic albo opiekun prawny (w przypadku noworodków nieposiadających własnego id)
typ-id	String [1]	Nie	Kod typu identyfikatora pacjenta. Dopuszczalne wartości i ich znaczenie: P - PESEL T - seria i numer paszportu R - osobisty numer identyfikacyjny D - seria i numer dowodu osobistego I - nazwa, seria i numer innego dokumentu stwierdzającego tożsamość.
id-osoby	String [20]	Nie	Identyfikator pacjenta
nr-kol-urodz-dziecka	String [2]	Nie	Numer kolejno urodzonego dziecka podawany, gdy do identyfikacji noworodka wykorzystywany jest identyfikator rodzica/opiekuna prawnego.
seria	String [6]	Nie	Nr serii danych, która ma zostać pobrana. Gdy parametr nie przekazany przyjmuje się wartość domyślną 0.

Ładunek

Text	Brak
Stream	Brak

Odpowiedź z usługi

Parametry

Brak parametrów

Ładunek

Wariant I	Przekazane dane zostały poprawnie przetworzone przez system.
Text	Standardowy komunikat o stanie przetwarzania listy (tablefield [XSD]) z ustawioną sekcją <code> . Lista zawiera następujące informacje: <ul style="list-style-type: none"> • id-harm - Identyfikator techniczny harmonogramu przyjęć w systemie płatnika • id-pac - Identyfikator techniczny pacjenta w systemie płatnika • typ-id - Kod typu identyfikatora pacjenta • id-osoby - Identyfikator pacjenta • osoba – Osoba, której identyfikator jest przekazywany • nr-kol-urodz-dziecka - Numer kolejno urodzonego dziecka

	<ul style="list-style-type: none"> • imie - Imię • imie2 - Drugie imię • nazwisko - Nazwisko • nazwisko2 - Drugie nazwisko • id-poz-swd - Identyfikator techniczny wpisu w harmonogramie w systemie świadczeniodawcy • id-poz - Identyfikator techniczny pozycji w harmonogramie przyjęć w systemie płatnika • status – Status pozycji w harmonogramie przyjęć • nr-na-liscie - Numer na liście w roku zapisania • data-zapisu - Data zapisania do harmonogramu • czas-zapisu - Czas zapisania do harmonogramu • rozpoznanie - Kod rozpoznania wg ICD10 • operowana-strona - Operowana strona • zglosz-od-innego-swd - Uwzględnienie daty zgłoszenia do innego świadczeniodawcy • przywrocenie - Przywrócenie na listę oczekujących • id-e-skierowania-root - Identyfikator skierowania, o którym mowa w art. 59aa ust. 4, - część root • id-e-skierowania-extension - Identyfikator skierowania, o którym mowa w art. 59aa ust. 4, - część extension • numer-karty-dilo - Nr karty DiLO • kod-etapu-sso - Etap w ramach ścieżki SSO • kategoria-swb - Kategoria świadczeniobiorcy z którą pacjent został zapisany do harmonogramu • upraw-dod - Kod uprawnienia do korzystania poza kolejnością ze świadczeń opieki zdrowotnej • kategoria-med - Kategoria medyczna • dokladnosc-terminu - Dokładność planowanego terminu udzielenia świadczenia • planowany-termin - Planowany termin udzielenia świadczenia/Data rozpoczęcie świadczenia • data-skres - Data skreślenia • powod - Powód skreślenia • data-wyk - Rzeczywista data wykonania świadczenia/Data zakończenia świadczenia • skreslenie-inne-kod - Inny powód skreślenia pacjenta z harmonogramu przyjęć • skreslenie-inne-opis - Dodatkowy opis powodu skreślenia • okolice-ciala – kody okolicy ciała, rozdzielone średnikiem
Stream	Brak
Wariant II	
Brak pozycji dla podanych parametrów wyszukiwania.	
Text	Standardowy komunikat o stanie przetwarzania listy (tablefield [XSD]) z ustawioną sekcją <nodata> . Pojawienie się tej sekcji w komunikacie oznacza brak danych dla podanych parametrów wyszukiwania.
Stream	Brak

Lista obsługiwanych błędów

Typ	Opis
InputException	Błąd w parametrach wejściowych dla komunikatu, szczegółowy opis błędu zawarty jest w sekcji <messages> standardowego opisu błędu.
ServiceException	Błąd generowany przez serwis w przypadku wystąpienie planowanych sytuacji wyjątkowych
ServerException	Nieznany błąd serwera (błąd na poziomie wewnętrznym serwera udostępniającego usługi).
AuthorizationException	Brak uprawnienia - wymagane jest nadanie odpowiedniego uprawnienia w systemie autoryzacyjnym i ponowne logowanie do systemu.
AuthTokenException	Brak lub niepoprawny token autoryzacyjny – wymagane ponowne logowanie do systemu
SessionException	Błąd sesji - wymagane ponowne logowanie do systemu
AuthenticationException	Brak autentykacji – wymagane jest ponowne logowanie do systemu

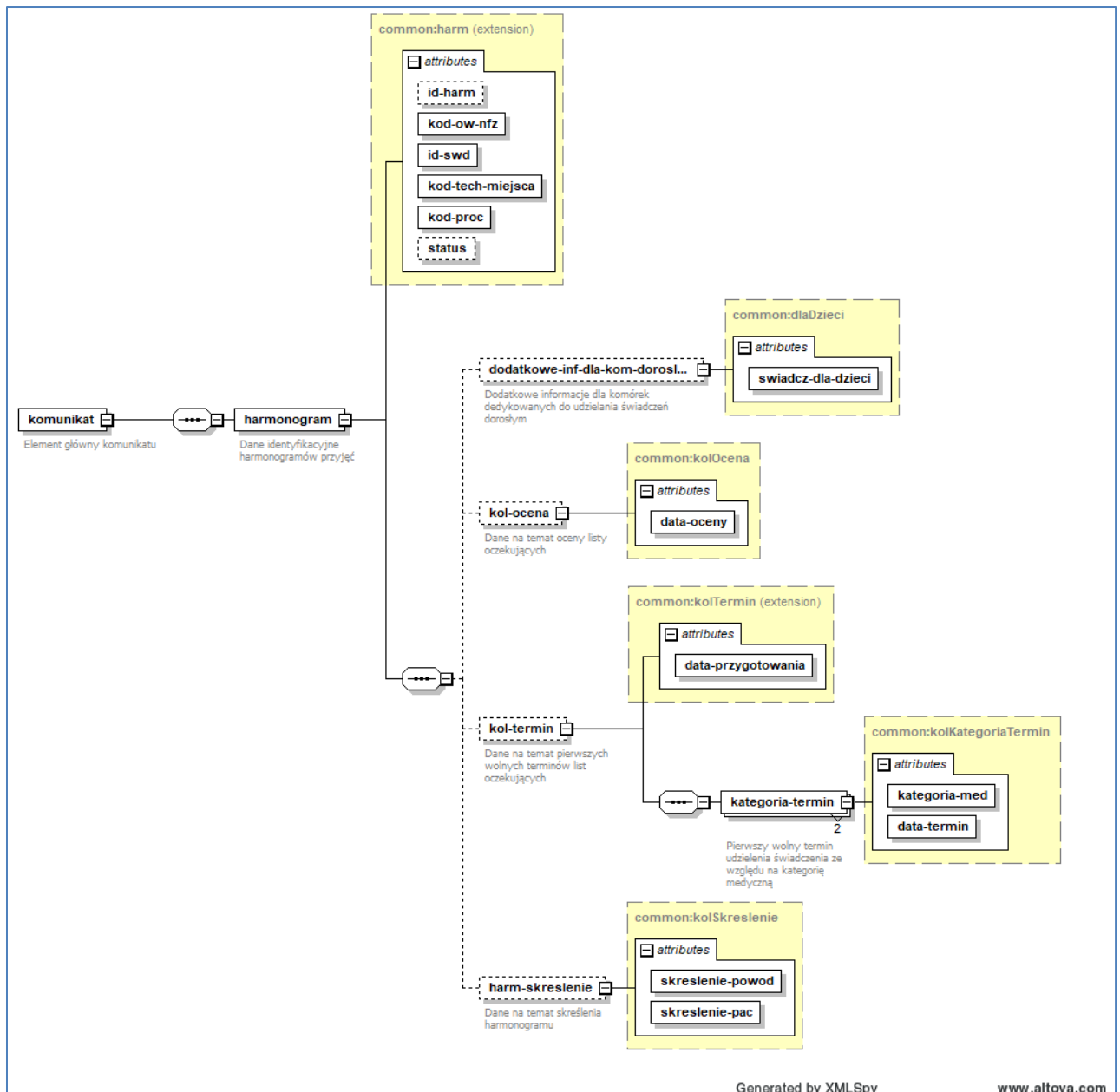
Obsługa komunikatów w brokerze do prowadzenia harmonogramów przyjęć w systemie AP-KOLCE

System komunikatów dedykowanych do wymiany dodatkowych informacji pomiędzy klientem i serwerem usług sieciowych jest wspierany w wersji interfejsu 1.0 opisanej w dokumencie *System komunikatów dla usług sieciowych - opis interfejs dostępowego v1.0.docx*.

Wymiana informacji o harmonogramach przyjęć

Budowa komunikatów wewnętrznych dla usługi (wersja 4.1)

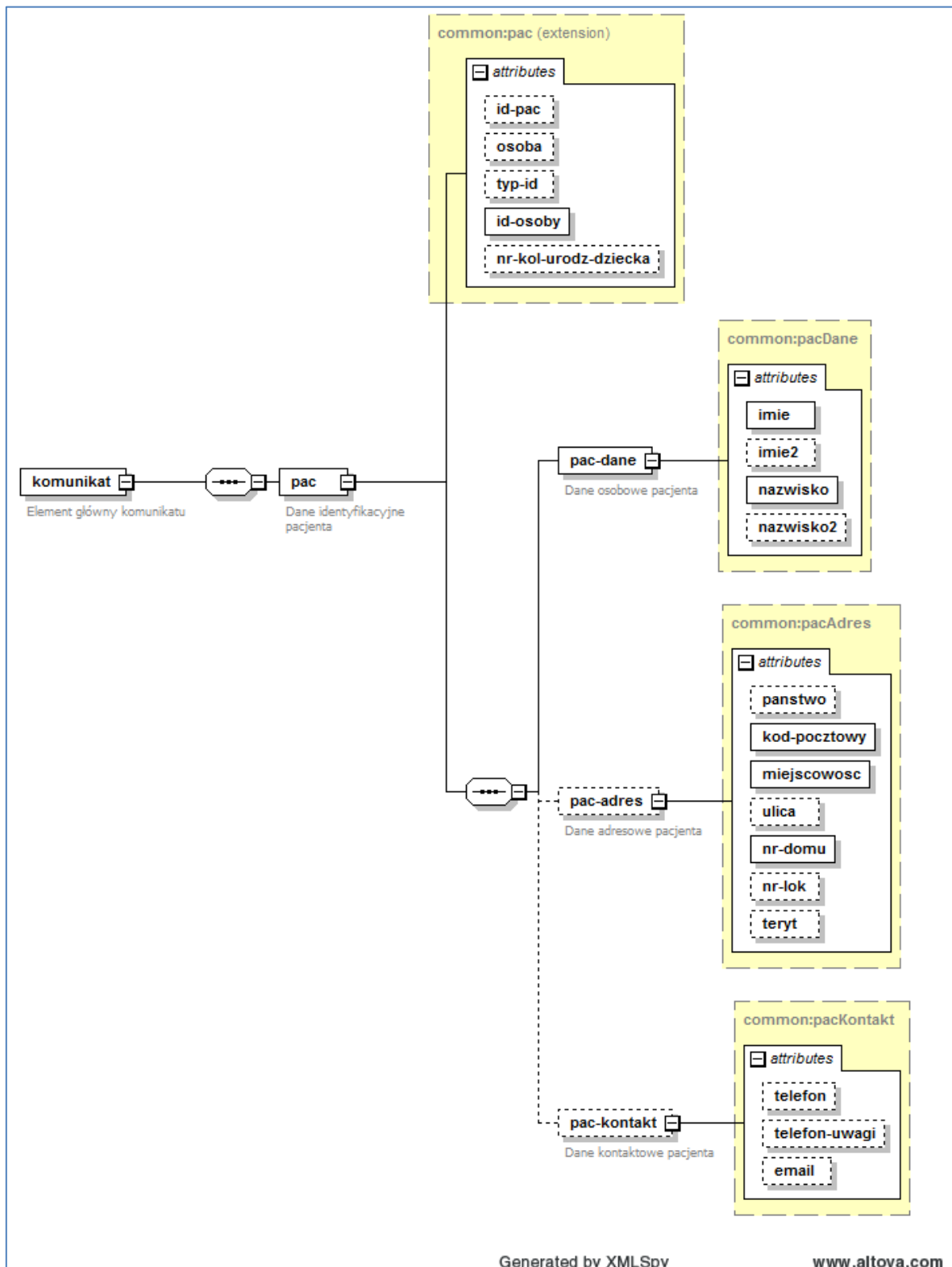
Komunikat kolce_harm (wersja 4.1)



Generated by XMLSpy

www.altova.com

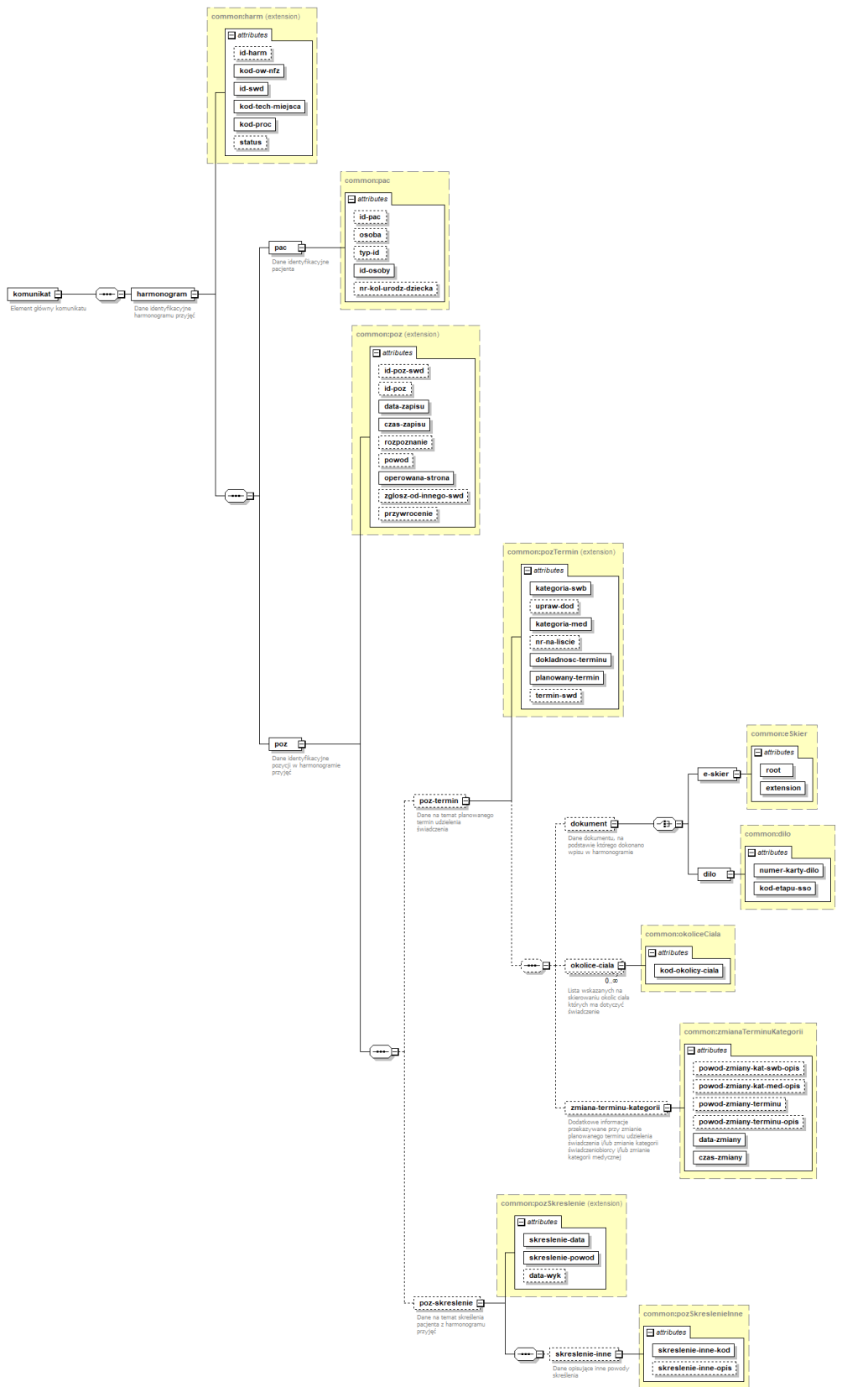
Komunikat kolce_pac (wersja 4.1)



Generated by XMLSpy

www.altova.com

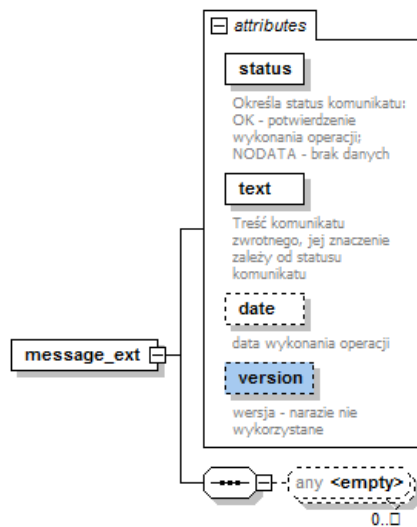
Komunikat kolce_harm_pac (wersja 4.1)



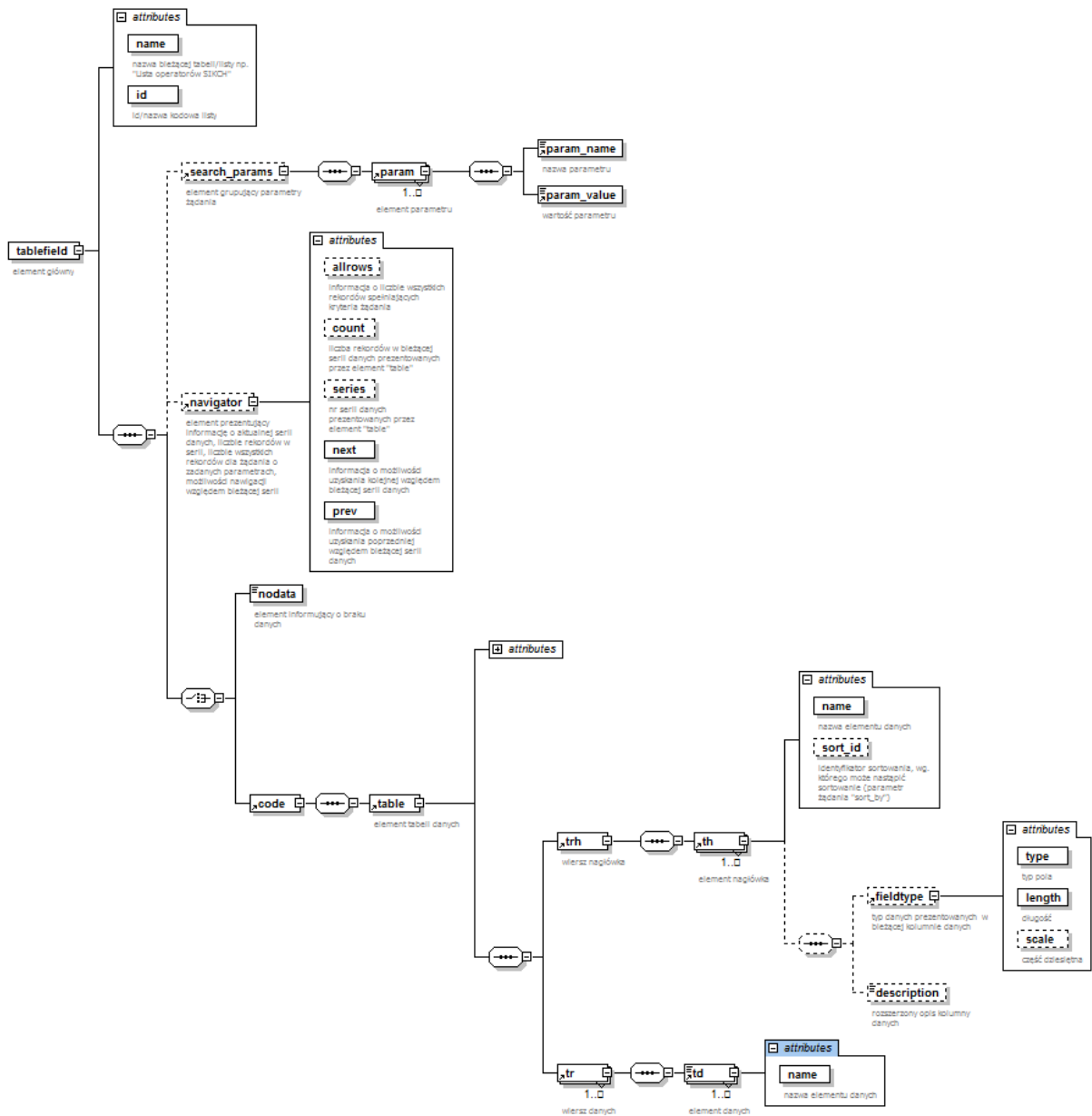
Generated by XMLSpy

www.altova.com

Komunikat message_ext



Komunikat tablefield



Definicje usług

Pliki z opisem usług (WSDL) wraz z niezbędnymi plikami dodatkowymi (XSD) są dostępne do pobrania bezpośrednio z serwera udostępniającego usługi. Aktualny adres serwera zostanie opublikowany na stronach Centrali NFZ (nfz.gov.pl).

Załączniki

Opis komunikatów pytania i odpowiedzi dotyczących zarządzania harmonogramami przyjęć w systemie AP-KOLCE Centrali NFZ

Komunikat kolce_harm (wersja 4.1)

Poziom	Znaczniki		Krot- ność	Format [wart. domyślna]	Opis elementu lub atrybutu	Ograniczenia i inne zależności
	Elementy	Atrybuty				
0	komunikat		1		Element główny komunikatu	
		xmlns	1	Stała wartość	Identyfikator przestrzeni nazw	Wartość: „http://www.nfz.gov.pl/ws/broker/kolce/harm/v4.1”
1	harmonogram		1		Dane identyfikacyjne kategorii harmonogramu	W przypadku braku atrybutu <i>id-harm</i> harmonogram przyjęć identyfikowany jest na podstawie atrybutów: <i>kod-ow-nfz</i> , <i>id-swd</i> , <i>kod-tech-miejsca</i> , <i>kod-proc</i>
		id-harm	0-1	Do 15 znaków	Identyfikator techniczny harmonogramu w systemie płatnika (identyfikator kolejki w komunikacji http://www.nfz.gov.pl/ws/broker/kolce/kol/v3.1 ”)	Atrybut nie przekazywany w przypadku, gdy nie jest znany
		kod-ow-nfz	1	2 cyfry	Kod OW NFZ, z którym świadczeniodawca posiada umowę o udzielanie świadczeń opieki zdrowotnej.	Zgodny z kodowaniem stosowanym w NFZ (01-16)
		id-swd	1	Do 16 znaków	Identyfikator świadczeniodawcy	
		kod-tech-miejsca	1	Do 12 znaków	Kod techniczny miejsca udzielania świadczeń nadany przez płatnika	
		kod-proc	1	Do 20 znaków	Kod ustalony między świadczeniodawcą a podmiotem zobowiązanym do finansowania świadczeń ze środków publicznych, identyfikujący harmonogram przyjęć	Kod zgodny ze słownikiem świadczeń udostępnianym przez NFZ i obowiązującym na dzień dodania harmonogramu do systemu
		status	0-1	1 znak [A]	Status harmonogramu	Dopuszczalne wartości i ich znaczenie: A – Aktywny N – Nieaktywny
2			0-1		Dodatkowe informacje dla komórek	Przekazywany obligatoryjnie, jeżeli

	dodatkowe-inf-dla-kom-doroslych				dedykowanych do udzielania świadczeń dorosłym	część VIII systemu resortowych kodów identyfikacyjnych komórki organizacyjnej, w której prowadzony jest harmonogram przyjęć, wskazuje na udzielanie świadczeń osobom dorosłym
		swiadcz-dla-dzieci	1	1 znak	Wyróżnienie komórek udzielających świadczeń dla dzieci w komórkach dedykowanych dla udzielania świadczeń dla dorosłych	T – informacja o udzielaniu świadczeń dzieciom w komórce, której część VIII systemu resortowych kodów identyfikacyjnych komórki organizacyjnej, w której prowadzony jest harmonogram przyjęć, wskazuje na udzielanie świadczeń osobom dorosłym N - informacja o udzielaniu świadczeń wyłącznie dorosłym
2	kol-ocena		0-1		Dane na temat oceny kolejki oczekujących tj. grupy osób wpisanych do harmonogramu z kategorią świadczeniobiorcy - oczekujący	Element nie wymagany od 01.09.2020 Element nie przekazywany, gdy harmonogram@status = „N”
		data-oceny	1	Data	Data ostatniej oceny kolejki oczekujących	
2	kol-termin		0-1		Dane na temat pierwszych wolnych terminów kolejki oczekujących tj. grupy osób wpisanych do harmonogramu z kategorią świadczeniobiorcy - oczekujący	Element nie przekazywany, gdy harmonogram@status = „N”
		data-przygotowania	1	Data	Data przygotowania informacji o pierwszych wolnych terminach udzielenia świadczenia	
3	kategoria-termin		2		Pierwszy wolny termin udzielenia świadczenia ze względu na kategorię medyczną	
		kategoria-med	1	1 znak	Kategoria medyczna	Dopuszczalne wartości i ich znaczenie: P – Pilny S – Stabilny
		data-termin	1	Data	Data pierwszego wolnego terminu	
2	harm-skreslenie		0-1		Dane na temat skreślenia harmonogramu przyjęć	Element obligatoryjny, gdy harmonogram@status = „N”

		skreslenie-powod	1	Do 255 znaków	Powód skreślenia harmonogramu przyjęć	
		skreslenie-pac	1	Do 2 znaków	Kod powodu skreślenia pacjentów, którzy w momencie skreślenia harmonogramu przyjęć oczekują w nim	Kod zgodny ze słownikiem powodów skreślenia i jego konfiguracją udostępnianą przez NFZ i obowiązującą na dzień rejestracji operacji w systemie.

Komunikat kolce_pac (wersja 4.1)

Poziom	Znaczniki		Krot- ność	Format [wart. domyślna]	Opis elementu lub atrybutu	Ograniczenia i inne zależności
	Elementy	Atrybuty				
0	komunikat		1		Element główny komunikatu	
		xmlns	1	Stała wartość	Identyfikator przestrzeni nazw	Wartość: „http://www.nfz.gov.pl/ws/broker/kolce/ pac/v4.1”
1	pac		1		Dane identyfikacyjne pacjenta	W przypadku braku atrybutu <i>id-pac</i> pacjent jest identyfikowana na podstawie atrybutów: <i>osoba</i> , <i>typ-id</i> , <i>id-osoby</i> , <i>nr-kol-urodz-dziecka</i>
		id-pac	0-1	do 15 znaków	Identyfikator techniczny pacjenta w systemie płatnika	Atrybut nie przekazywany w przypadku, gdy nie jest znany
		osoba	0-1	1 litera [P]	Osoba, której identyfikator jest przekazywany w celu identyfikacji pacjenta	Dopuszczalne wartości i ich znaczenie: P – pacjent O - rodzic albo opiekun prawny (w przypadku noworodków nieposiadających własnego id)
		typ-id	0-1	1 duża litera [P]	Kod typu identyfikatora pacjenta	Dopuszczalne wartości i ich znaczenie: P - PESEL T - seria i numer paszportu R - osobisty numer identyfikacyjny D - seria i numer dowodu osobistego I - nazwa, seria i numer innego dokumentu stwierdzającego tożsamość.
		id-osoby	1	do 20 znaków	Identyfikator pacjenta	
		nr-kol-urodz-dziecka	0-1	Liczba (2,0)	Numer kolejno urodzonego dziecka	Podawany w przypadku, gdy do identyfikacji noworodka wykorzystywany jest identyfikator rodzica/opiekuna prawnego
2	pac-dane		1		Dane osobowe pacjenta	

		imie	1	do 30 znaków	Imię	
		imie2	0-1	do 30 znaków	Drugie imię	
		nazwisko	1	do 40 znaków	Nazwisko	
		nazwisko2	0-1	do 40 znaków	Drugie nazwisko	
2	pac-adres		0-1		Dane adresowe pacjenta	Nieprzekazanie elementu dotyczy sytuacji, w których świadczeniobiorca nie posiada adresu miejsca zamieszkania lub miejsca pobytu na terytorium Rzeczypospolitej Polskiej (odpowiada nadania świadczeniobiorcy kodu BD, o którym mowa w rozporządzeniu MZ w sprawie zakresu niezbędnych informacji gromadzonych przez świadczeniodawców, szczegółowego sposobu rejestrowania tych informacji oraz ich przekazywania podmiotom zobowiązanym do finansowania świadczeń ze środków publicznych)
		panstwo	0-1	2 znaki [PL]	Kod państwa stałego zamieszkania	Według normy PN-ISO 3166-1
		kod-pocztowy	1	do 10 znaków	Kod pocztowy	
		miescowosc	1	do 60 znaków	Miejscowość zamieszkania	
		ulica	0-1	do 65 znaków	Ulica	
		nr-domu	1	do 9 znaków	Numer domu	
		nr-lok	0-1	do 10 znaków	Numer lokalu	
		teryt	0-1	7 znaków	Kod gminy krajowego rejestru urzędowego podziału terytorialnego kraju TERYT	Przekazywany, jeżeli //dane-osob/adres/@panstwo = „PL”
2	pac-kontakt		0-1		Dane kontaktowe pacjenta	
		telefon	0-1	Do 29 znaków	Numer telefonu	Ograniczenia dotyczące sposobu przekazania informacji o nr telefonu:

						<p>a) W atrybucie można przekazać wyłącznie cyfry oraz znak ”/'”(ukośnik);</p> <p>b) Numer telefonu należy podać poprzez wprowadzenie ciągu 9 cyfr. Nie jest dopuszczalne podanie numeru krótszego lub dłuższego;</p> <p>c) W atrybucie można przekazać maksymalnie trzy numery rozdzielone znakiem „/”. Znak ten może wystąpić wyłącznie na 10 i 20 pozycji. Na tych pozycjach nie dopuszcza się możliwości przekazania cyfry;</p> <p>d) Przykładowe przekazanie numeru telefonu (xxxxxxxx/xxxxxxxx);</p> <p>e) W przypadku potrzeby przekazania numeru telefonu w innej formie należy przekazać go w atrybucie <i>pac-kontakt@uwagi</i> wraz z dodatkowym opisem.</p>
		telefon-uwagi	0-1	Do 250 znaków	Dodatkowe informacje na temat sposobu kontaktu telefonicznego z pacjentem	<p>W atrybucie można przekazać dodatkowe informacje takie jak:</p> <ul style="list-style-type: none"> - że numer telefonu jest do opiekuna, - numery telefonów, których nie można przekazać w atrybucie <i>pac-kontakt@telefon</i> np. numery międzynarodowe, numery wewnętrzne, - inne informacje przydatne podczas kontaktu z pacjentem.
		email	0-1	Do 40 znaków	Adres e-mail	

Komunikat kolce_harm_pac (wersja 4.1)

Poziom	Znaczniki		Krot- ność	Format [wart. domyślna]	Opis elementu lub atrybutu	Ograniczenia i inne zależności
	Elementy	Atrybuty				
0	komunikat		1		Element główny komunikatu	
		xmlns	1	Stała wartość	Identyfikator przestrzeni nazw	Wartość: „http://www.nfz.gov.pl/ws/broker/kolce/harm-pac/v4.1”
1	harmonogram		1		Dane identyfikacyjne harmonogramu przyjęć	W przypadku braku atrybutu <i>id-harm</i> harmonogram przyjęć jest identyfikowany na podstawie atrybutów: <i>kod-ow-nfz</i> , <i>id-swd</i> , <i>kod-tech-miejsca</i> , <i>kod-proc</i>
		id-harm	0-1	Do 15 znaków	Identyfikator techniczny harmonogramu przyjęć w systemie płatnika (identyfikator kolejki w komunikacie http://www.nfz.gov.pl/ws/broker/kolce/harm-pac/v3.1”)	Atrybut nie przekazywany w przypadku, gdy nie jest znany
		kod-ow-nfz	1	2 cyfry	Kod OW NFZ, z którym świadczeniodawca posiada umowę o udzielanie świadczeń opieki zdrowotnej.	Zgodny z kodowaniem stosowanym w NFZ (01-16)
		id-swd	1	Do 16 znaków	Identyfikator świadczeniodawcy	
		kod-tech-miejsca	1	Do 12 znaków	Kod techniczny miejsca udzielania świadczeń nadany przez płatnika	
		kod-proc	1	Do 20 znaków	Kod ustalony między świadczeniodawcą a podmiotem zobowiązanym do finansowania świadczeń ze środków publicznych, identyfikujący harmonogram przyjęć	Kod zgodny ze słownikiem świadczeń udostępnianym przez NFZ i obowiązującym na dzień dodania harmonogramu przyjęć do systemu
		status	0-1	1 znak	Status harmonogramu przyjęć	Dopuszczalne wartości i ich znaczenie:

				[A]		A – Aktywny N – Nieaktywny
2	pac		1		Dane identyfikacyjne pacjenta	W przypadku braku atrybutu <i>id-pac</i> pacjent jest identyfikowany na podstawie atrybutów: <i>osoba</i> , <i>typ-id</i> , <i>id-osoby</i> , <i>nr-kol-urodz-dziecka</i>
		id-pac	0-1		Identyfikator techniczny pacjenta w systemie płatnika	Atrybut nie przekazywany w przypadku, gdy nie jest znany
		osoba	0-1	1 litera [P]	Osoba, której identyfikator jest przekazywany w celu identyfikacji pacjenta	P – pacjent O - rodzic albo opiekun prawny (w przypadku noworodków nieposiadających własnego id)
		typ-id	0-1	1 duża litera [P]	Kod typu identyfikatora	Dopuszczalne wartości i ich znaczenie: P - PESEL T - seria i numer paszportu R - osobisty numer identyfikacyjny D - seria i numer dowodu osobistego I - nazwa, seria i numer innego dokumentu stwierdzającego tożsamość.
		id-osoby	1	do 20 znaków	Identyfikator pacjenta	
		nr-kol-urodz-dziecka	0-1	Liczba (2,0)	Numer kolejno urodzonego dziecka	Podawany w przypadku, gdy do identyfikacji noworodka wykorzystywany jest identyfikator rodzica/opiekuna prawnego
2	poz		1		Dane identyfikacyjne pozycji w harmonogramie przyjęć	
		id-poz-swd	0-1	Do 128 znaków	Identyfikator techniczny wpisu w harmonogramie w systemie świadczeniodawcy	Umożliwi aplikacji świadczeniodawcy przekazanie dodatkowego kodu technicznego który będzie udostępniany w generowanym komunikacie KOL oraz usłudze zwracającej listę wpisów do harmonogramu Dodanie atrybutu ma na celu ułatwienie

				<p>aplikacjom świadczeniodawców identyfikacji danych, które wcześniej zostały przekazane z aplikacji do systemu NFZ</p> <p>System NFZ nie interpretuje tego pola a jedynie odsyła je zwrotnie</p>
id-poz	0-1	Do 15 znaków	Identyfikator techniczny pozycji na liście oczekujących w systemie płatnika	Atrybut nie przekazywany podczas operacji dodania nowej pozycji do listy oczekujących
data-zapisu	1	Data	Data zapisania do harmonogramu	
czas-zapisu	1	Czas	Czas zapisania do harmonogramu	
rozpoznanie	0-1	Do 8 znaków	Kod rozpoznania chorobowego	<p>Kod zgodny ze słownikiem rozpoznań chorobowych udostępnianym przez NFZ i obowiązującym na dzień przekazany w atrybucie <i>poz@data-zapisu</i>.</p> <p>Dopuszczalne jest nieprzekazanie rozpoznania w sytuacji, gdy podany jest powód planowanego przyjęcia.</p>
powod	0-1	Do 250 znaków	Powód planowanego przyjęcia	Dopuszczalne jest nieprzekazanie powodu planowanego przyjęcia w sytuacji, gdy podane jest rozpoznanie.
operowana-strona	1	1 znak	Operowana strona	<p>Dopuszczalne wartości i ich znaczenie:</p> <p>L – Strona Lewa</p> <p>P – Strona Prawa</p> <p>N – Nie dotyczy (wartość zawsze wymagana, jeśli podano <i>kategoria-swb='3'</i>)</p>
zglosz-od-innego-swd	0-1	1 znak [N]	Uwzględnienie daty zgłoszenia do innego świadczeniodawcy	<p>Dopuszczalne wartości i ich znaczenie:</p> <p>T – Tak</p> <p>N – Nie dotyczy</p>
przywrocenie	0-1	1 znak [N]	Przywrocenie na listę oczekujących.	<p>Dopuszczalne wartości i ich znaczenie:</p> <p>T – Tak</p>

					N – Nie dotyczy	
3	poz-termin		0-1		Dane na temat planowanego termin udzielenia świadczenia oraz kategorii świadczeniobiorcy i opcjonalnie kategorii medycznej, do których zaklasyfikowano pacjenta.	Element wymagany podczas wpisywania pacjenta do harmonogramu przyjęć oraz zmiany kategorii lub planowanego terminu realizacji świadczenia
		kategoria-swb	1	1 cyfra	Kategoria świadczeniobiorcy z którą pacjent został zapisany do harmonogramu	<p>1 - przyjęty na bieżąco – w przypadku świadczeniobiorcy, któremu udzielono świadczenia w dniu zgłoszenia,</p> <p>2 - oczekujący – w przypadku świadczeniobiorcy wpisywanego na listę oczekujących,</p> <p>3 - oczekujący objęty diagnostyką onkologiczną lub leczeniem onkologicznym na podstawie karty diagnostyki i leczenia onkologicznego – w przypadku świadczeniobiorcy wpisywanego na listę oczekujących-nadanie kategorii 3 wymaga przekazania informacji o karcie DILO</p> <p>4 - posiadający prawo do korzystania poza kolejnością ze świadczeń opieki zdrowotnej – ze wskazaniem podstawy tego prawa,</p> <p>5 - kontynuujący leczenie,</p> <p>6 - przyjęty w stanie nagłym.</p>
		upraw-dod	0-1	Do 10 znaków	Kod uprawnienia do korzystania poza kolejnością ze świadczeń opieki zdrowotnej	<p>Przekazywane i wymagane dla kategorii świadczeniobiorcy – 4</p> <p>Przyjmuje wartości zgodnie z cz. III. Prawo do korzystania poza kolejnością ze świadczeń opieki zdrowotnej tabeli nr 13 załącznika nr 3 Rozporządzenia</p>

		kategoria-med	1	1 znak	Kategoria medyczna	Dopuszczalne wartości i ich znaczenie: P – Pilny (dotyczy kategorii świadczeniobiorcy - 2) S – Stabilny (dotyczy kategorii świadczeniobiorcy - 2) N – Nie dotyczy – dotyczy kategorii świadczeniobiorcy innych niż 2)
		nr-na-liscie	0-1	Do 8 cyfr	Numer na liście w roku zapisania	Informacja przekazywana wyłącznie dla pacjenta z kategorią – 2-oczekujący, 3-oczekujący DILO
		dokladnosc-terminu	1	1 znak	Dokładność planowanego terminu udzielenia świadczenia	Dopuszczalne wartości i ich znaczenie: D – Dzień T – Tydzień
		planowany-termin	1	Data	Planowany termin udzielenia świadczenia	Dla świadczeń udzielanych w okresie czasu, w przypadku wpisu z kategorią kontynuujący leczenie (5) atrybut interpretowany jako planowana data rozpoczęcia realizacji świadczenia.
		termin-swd	0-1	Data	Wcześniejszy termin zaproponowany świadczeniobiorcy przez świadczeniodawcę	Przekazywane w przypadku, gdy świadczeniobiorca wybrał termin późniejszy (planowany-termin) niż wskazany przez świadczeniodawcę(termin-swd)
4	dokument		0-1		Dane dokumentu, na podstawie którego dokonano wpisu w harmonogramie	Przekazywane, gdy podstawą wpisu w harmonogramie było e-skierowanie albo karta DILO
5	e-skier		1 1z		Identyfikator skierowania, o którym mowa w art. 59aa ust. 4,	Wymagane, gdy podstawą wpisu w harmonogramie jest e-skierowanie
		root	1	Ciąg do 128 znaków	Identyfikator skierowania, o którym mowa w art. 59aa ust. 4, - część root	
		extension	1	Do 22 znaków	identyfikator skierowania, o którym mowa w art. 59aa ust. 4, - część extension	
5	dilo		1 1z		Dane karty DILO i etapu	Wymagane i przekazywane wyłącznie dla pacjentów z kategoria-swb='3'

		numer-karty-dilo	1	Do 20 znaków	Nr karty DiLO	
		kod-etapu-ss0	1	Do 2 znaków	Kod etapu w ramach ścieżki SSO	Kod zgodny ze słownikiem etapów szybkiej ścieżki onkologicznej udostępnianym przez NFZ i obowiązującym na dzień przekazany w atrybucie <i>poz@data-zapisu</i> .
4	okolice-ciala		0-n		Lista wskazanych na skierowaniu okolic ciała których ma dotyczyć świadczenie	Wymóg przekazania co najmniej jednego elementu wyniku z definicji świadczenia, dla którego prowadzi się odrębne harmonogramy przyjęć (<i>harmonogram@kod-proc</i>)
		kod-okolicy-ciala	1	Do 20 znaków	Kod pozycji słownika okolic ciała mających zastosowanie do świadczenia, dla którego prowadzony jest odrębny harmonogram	
4	zmiana-terminu-kategorii		0-1		Dodatkowe informacje przekazywane przy zmianie planowanego terminu udzielenia świadczenia i/lub zmianie kategorii świadczeniobiorcy i/lub zmianie kategorii medycznej	Element nie występuje dla pierwszego ustalonego terminu
		powod-zmiany-kat-sw0-opis	0-1	Do 1000 znaków	Uzasadnienie zmiany kategorii świadczeniobiorcy	Wymagane w przypadku zmiany kategorii świadczeniobiorcy
		powod-zmiany-kat-med-opis	0-1	Do 1000 znaków	Uzasadnienie zmiany kategorii medycznej	Wymagane w przypadku zmiany kategorii medycznej
		powod-zmiany-terminu	0-1	Do 2 znaków	Kod powodu zmiany terminu	Kod zgodny ze słownikiem powodów zmiany terminu udostępnianym przez NFZ i obowiązującym na dzień przekazany w atrybucie <i>termin-zmiana@data-zmiany</i> .
		powod-zmiany-terminu-opis	0-1	Do 1000 znaków	Uwagi do zmiany terminu	Atrybut wymagany dla powodów zmiany według konfiguracji słownika powodów zmiany terminu udostępnianego przez NFZ i obowiązującego na dzień

					przekazany w atrybucie <i>termin-zmiana@data-zmiany</i> .	
		data-zmiany	1	Data	Data zmiany terminu	
		czas-zmiany	1	Czas	Czas zmiany terminu	
3	poz-skreslenie		0-1		Dane na temat skreślenia pacjenta z harmonogramu przyjęć	Element wymagany podczas skreślenia pacjenta z harmonogramu przyjęć.
		skreslenie-data	1	Data	Data skreślenia	
		skreslenie-powod	1	Do 2 znaków	Kod powodu skreślenia	Kod zgodny ze słownikiem powodów skreślenia udostępnianym przez NFZ i obowiązującym na dzień przekazany w atrybucie <i>poz-skreslenie@skreslenie-data</i> .
		data-wyk	0-1	Data	Rzeczywista data wykonania świadczenia	Atrybut wymagany dla powodów skreślenia według konfiguracji słownika powodów skreślenia udostępnianego przez NFZ i obowiązującego na dzień przekazany w atrybucie <i>poz-skreslenie@skreslenie-data</i> . Dla świadczeń udzielanych w okresie czasu, w przypadku wpisu z kategorią kontynuujący leczenie (5) jest to faktyczna data zakończenia świadczenia.
4	skreslenie-inne		0-1		Dane opisujące inne powody skreślenia	Element wymagany dla powodów skreślenia według konfiguracji słownika powodów skreślenia udostępnianego przez NFZ i obowiązującego na dzień przekazany w atrybucie <i>poz-skreslenie@skreslenie-data</i> .
		skreslenie-inne-kod	1	Do 2 znaków	Kod innego powodu skreślenia pacjenta z harmonogramu przyjęć	Kod zgodny ze słownikiem innych powodów skreślenia udostępnianym

					przez NFZ i obowiązującym na dzień przekazany w atrybucie <i>poz-skreslenie@skreslenie-data</i> .	
		skreslenie- inne-opis	0-1	Do 1000 znaków	Dodatkowy opis powodu skreślenia	Atrybut wymagany dla innych powodów skreślenia według konfiguracji słownika innych powodów skreślenia udostępnianego przez NFZ i obowiązującego na dzień przekazany w atrybucie <i>poz-skreslenie@skreslenie-data</i> .

Komunikat message_ext

Poziom	Znaczniki		Krot- ność	Format [wart. domyślna]	Opis elementu lub atrybutu	Ograniczenia i inne zależności
	Elementy	Atrybuty				
0	message_ext		1		Element główny komunikatu	
		xmlns	1	Stała wartość	Identyfikator przestrzeni nazw	Wartość: „http://xml.kamsoft.pl/ws/common/mess age”
		status	1	Tekst	Określa status komunikatu	Dopuszczalne wartości i ich znaczenie: <ul style="list-style-type: none"> • OK - Potwierdzenie wykonania operacji • NODATA - Brak danych
		text	1	Tekst	Treść komunikatu zwrotnego, jej znaczenie zależy od statusu komunikatu	
		date	0-1	Data	Data wykonania operacji	
		version		Liczba	Wersja	
1	warning		0-n			
		text	1	Tekst	Treść ostrzeżenia	

Komunikat tablefield

Poziom	Znaczniki		Krot- ność	Format [wart. domyślna]	Opis elementu lub atrybutu	Ograniczenia i inne zależności
	Elementy	Atrybuty				
0	tablefield		1		Element główny komunikatu	
		xmlns	1	Stała wartość	Identyfikator przestrzeni nazw	Wartość: „http://xml.kamsoft.pl/ws/common/tablefield”
		name	1	Do 100 znaków	Nazwa bieżącej tabeli/listy	
		id	1	Do 50 znaków	Id/nazwa kodowa listy	
1	search_param		0-1			
2	param		1-n		Identyfikacja pacjenta	
		param_name	1	Do 20 znaków	Nazwa parametru	
		param_value	1	Do 30 znaków	Wartość parametru	
1	navigator		0-1			
		allrows	0-1	Liczba (12,0)	Informacje o liczbie wszystkich rekordów spełniających kryteria żądania	
		count	0-1	Liczba (12,0)	liczba rekordów do wyświetlenia	
		series	0-1	Liczba (12,0)	Numer serii danych prezentowanych przez element "table"	Wartość początkowa 0
		next	1	1 znak	Informacja o możliwości uzyskania kolejnej względem bieżącej serii danych	T – Tak F – Nie
		prev	1	1 znak	Informacja o możliwości uzyskania poprzedniej względem bieżącej serii danych	T – Tak F – Nie
1	nodata		0-1 1z		Element informujący o braku danych	
1	code		0-1 1z			
2	table		1		Element tabeli danych	

		sort_by	0-1	Do 20 znaków	Identyfikator sortowania, wg którego posortowano dane	
		sort_dir	0-1	Do 4 znaków	Kierunek sortowania	
3	trh		1			
4	th		1-n			
		name	1	Do 30 znaków	Nazwa elementu danych	
		sort_id	0-1	Do 20 znaków	Identyfikator sortowania wg, którego może nastąpić sortowanie (parametr żądania sort_by)	
5	fieldtype		0-1		Typ danych prezentowany w bieżącej kolumnie danych	
		type	1	Do 10 znaków	Typ pola	
		length	1	Liczba (12,0)	Długość	
		scale	0-1	Liczba (12,0)	Część dziesiętna	
5	description		0-1	Do 100 znaków	Rozszerzony opis kolumny danych	
3	tr		1-n		Wiersz danych	
4	td		1-n		Element danych	
		name	1	Do 200 znaków	Nazwa elementu znaków	